

**ФІЗИЧНА ОСОБА-ПІДПРИЄМЕЦЬ
КИТАЙ ЯНА СЕРГІЇВНА**

Україна, 49000, Дніпропетровська обл., м. Дніпро, вул. Олександра Кониського, 114-А
ІПН 3079311001 ел.пошта: kitaays@ukr.net

Замовник: **Управління капітального будівництва Житомирської міської ради**

**«Нове будівництво споруди подвійного призначення (з захисними властивостями протирадіаційного укриття)
місткістю 500 осіб навчального закладу загальної середньої освіти» Проект повторного використання**

РОБОЧИЙ ПРОЄКТ

ТОМ 4

24 – 4139 – ТХ

Технологічні рішення

Фізична особа-підприємець



Яна КИТАЙ

Головний архітектор проекту



Марина ДРОЗДОВА

Головний інженер проекту



Яна КИТАЙ

				Прив'язаний 24-4139/2025/4-1-201-ТХ	ТОВ «ІПІТ»
ГІП	Самсонкін		07.25	«НОВЕ БУДІВНИЦТВО СПОРУДИ ПОДВІЙНОГО ПРИЗНАЧЕННЯ (СПП) С ЗАХИСНИМИ ВЛАСТИВОСТЯМИ ПРОТИРАДІАЦІЙНОГО УКРИТТЯ (ПРУ) НА ТЕРИТОРІЇ МЕРЕФ'ЯНСЬКОГО ЛІЦЕЮ «ПЕРСПЕКТИВА», ЗА АДРЕСОЮ: ХАРКІВСЬКА обл., ХАРКІВСЬКИЙ р-н, м.МЕРЕФА, вул.5-го ВЕРЕСНЯ, 87»	Аркушів 5
Н.контр	Братусь		07.25		
Архітектор	Коваль		07.25		
Інв.№	2025-4-1-201/4		07.25		

м. Дніпро – 2024 р.

Відомість креслень основного комплексу марки ТХ

Аркуш	Найменування	Примітка
1	Загальні дані	
2	План споруди подвійного призначення на відм. -5,400. Воєнний час	
3	План споруди подвійного призначення на відм. -5,400. Мирний час	
4	Плани споруди подвійного призначення на відм. -2,700; 0,000 у вісях 1-2/А-Б	
5	I Замість перекресленого на аркуші 2. II Замість перекресленого на аркуші 2	

Відомість документів, на які посилаються та які додаються

Позначення	Найменування	Примітка
	Документи, на які посилаються	
ДБН В.2.2-5:2023	Захисні споруди цивільного захисту	
	Документи, які додаються	
24-4139-ТХ.С	Специфікація обладнання	На 5 арк.

Робочий проєкт виконано відповідно до діючих норм, правил, інструкцій, стандартів і забезпечує безпечну експлуатацію будівлі при дотриманні передбачених проєктом заходів, а також норм і правил експлуатації.

Головний інженер проєкту




Я.С. КИТАЙ

Прив'язаний 24-4139/2025/4-1-201-ТХ			
ГІП	Самсонкін		07.25
Н.контр	Братусь		07.25
Архітектор	Коваль		07.25
Інв.№	2025-4-1-201/4		07.25

Умовні позначення:

 Розетка 220В

 Тр Трап

Загальні дані

Проектowana споруда подвійного призначення (з властивостями протирадіаційного укриття) призначена для укриття учнів та працівників навчального закладу загальної середньої освіти та передбачена для розміщення 500 осіб: 440 учнів 1-12 класів та 60 дорослих.

Проектні рішення виконані з дотриманням вимог та рекомендацій «Брендбук KINDERGARTEN SHELTER BRAND-BOOK (UNICEF спільно з НУМО розвиватися)» та «Практичний посібник з проектування укриттів у закладах дошкільної та загальної середньої освіти (Міністерство відновлення розвитку громад та інфраструктури України, 2023р.)»

Споруда подвійного призначення із захисними властивостями протирадіаційного укриття у воєнний час використовується як укриття, у мирний час переобладнається у приміщення для проведення дозвілля та позашкільних занять учнів (за умови виконання вимог ДБН В.2.2-3:2018, «САНІТАРНИЙ РЕГЛАМЕНТ для закладів загальної середньої освіти» (ЗАТВЕРДЖЕНО Наказом Міністерства охор'они здоров'я України 25 вересня 2020 року № 2205. Зареєстровано в Міністерстві юстиції України 10 листопада 2020 року).

Забезпечує надійний захист людей протягом не менше 48 годин.

Споруда монолітна залізобетонна підземна на відм. -5,400 з двома евакуаційними виходами: один через сходову клітку, другий через тунель переходу до навчального закладу, з тунелем аварійного виходу з шахтою, прямокутна у плані, розмірами в осях 1-9/А-І - 45,9 x 31,9 м, висотою приміщень 2,7 м.

Обладнання, устаткування, технічні засоби навчання, навчально-методичні матеріали, які використовуються в освітньому процесі, повинні бути безпечними для здоров'я дітей, що підтверджується технічною документацією, паспортами тощо.

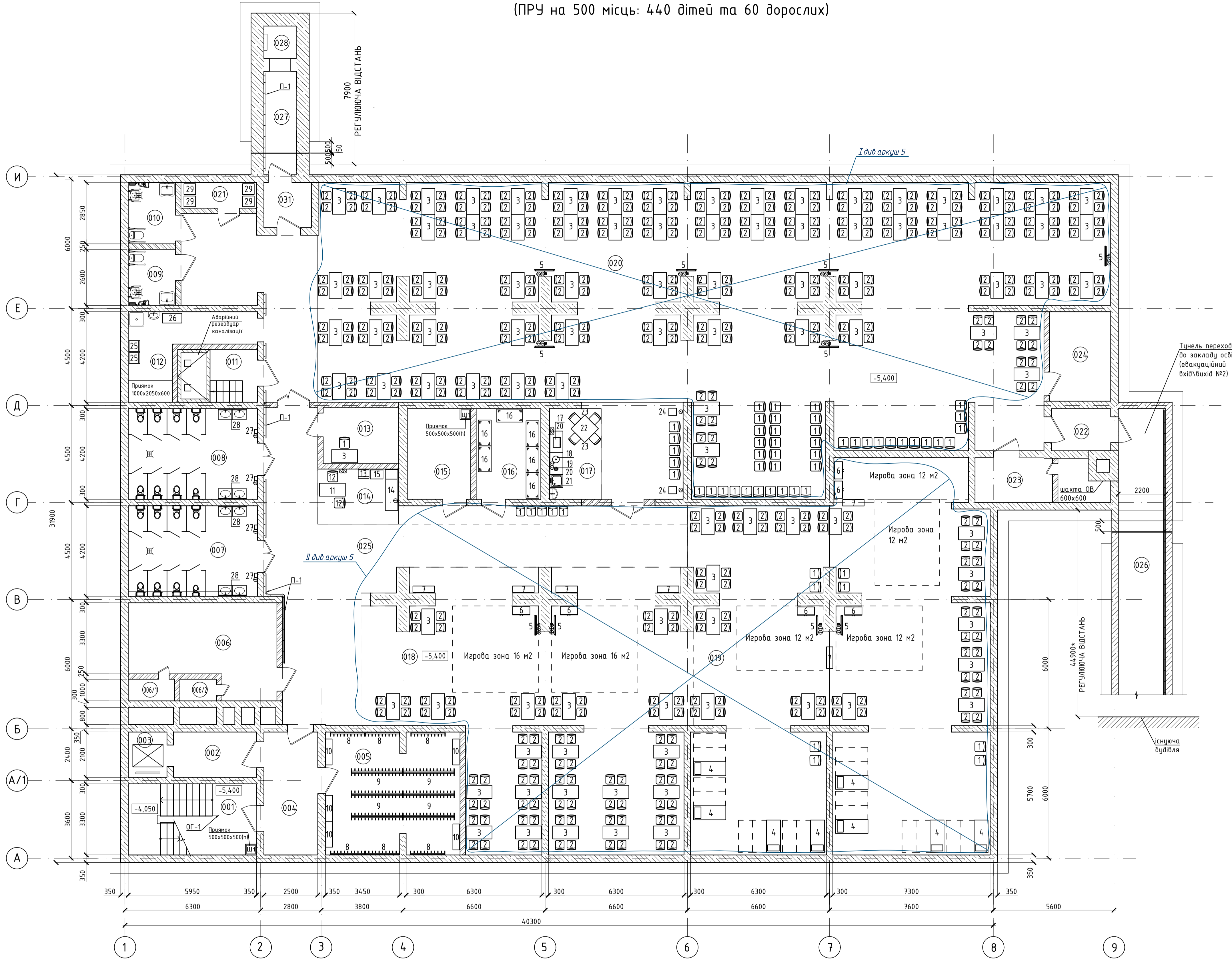
Усі матеріали, що використовуються для оздоблення приміщень та підлог ПРУ, повинні бути безпечними для здоров'я дітей, що підтверджується технічною документацією, паспортами тощо.

При виконанні робіт не використовуються матеріали, вироби з вмістом азбесту.

24-4139-ТХ					
«Нове будівництво споруди подвійного призначення (з захисними властивостями протирадіаційного укриття) місткістю 500 осіб навчального закладу загальної середньої освіти» Проект повторного використання					
Зм.	Кіл.	Арк.	№док.	Підпис	Дата
Будівництво споруди подвійного призначення (з захисними властивостями протирадіаційного укриття)					
				Стадія	Аркуш
				РП	1
				Аркушів	45
Загальні дані				ФОП КИТАЙ Я.С.	
ГІП	Китай		02.2024		
Н. контр.	Крючков		02.2024		
Перевірив	Китай		02.2024		
Виконав	Дроздова		02.2024		

План споруди подвійного призначення на відм. -5,400
(ПРУ на 500 місць: 440 дітей та 60 дорослих)

Експлікація приміщень поверху на відм. -5,400; -2,700



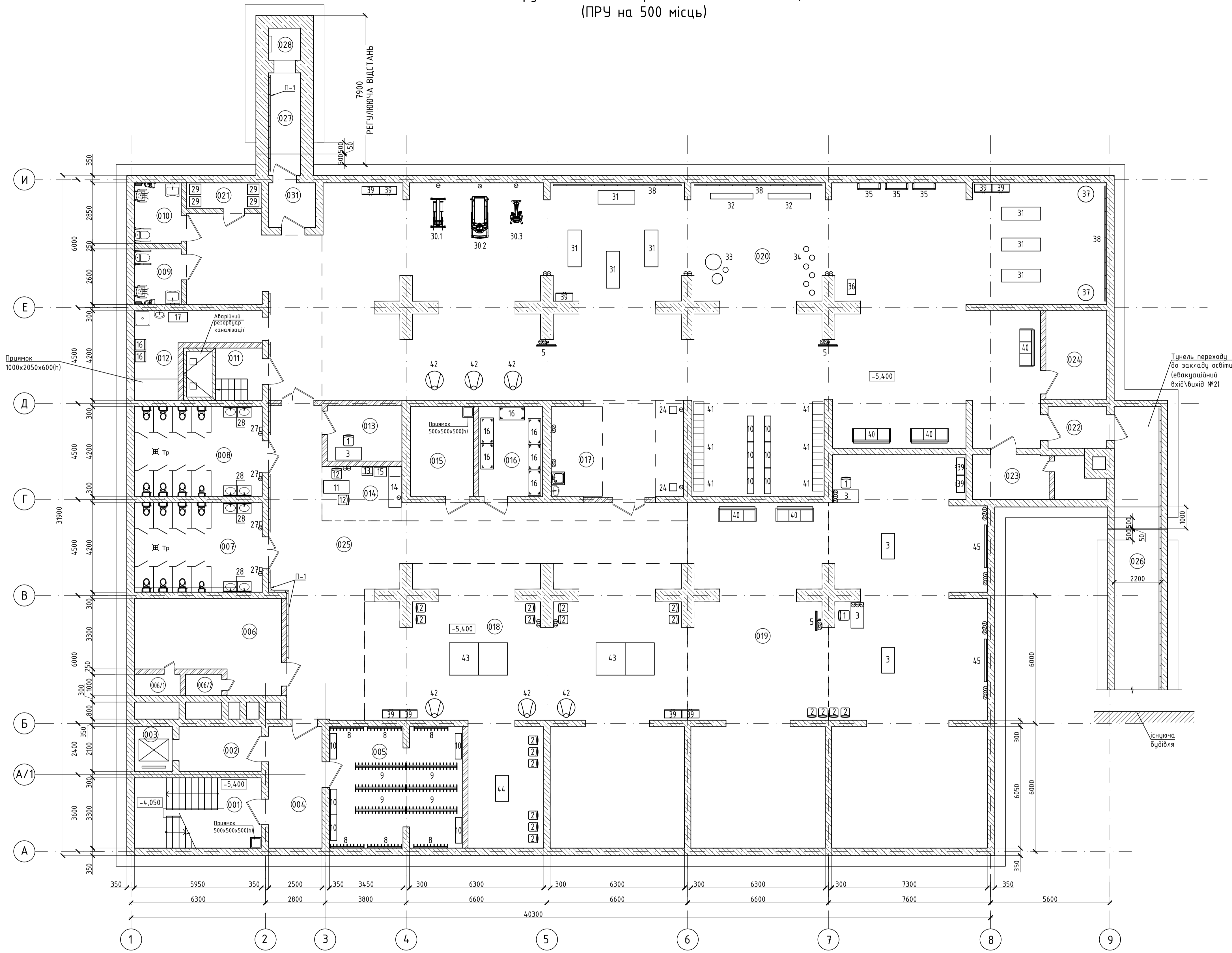
Номер приміщення	Найменування	Площа, м²	Кат. приміщення
001	Евакуаційний вихід №1	19,6	
002	Тамбур-шлюз підйомника МГН	8,0	
003	Шахта підйомника МГН	3,7	
004	Тамбур	14,2	
005	Приміщення забрудненого одягу	35,0	
006	Вентиляційна №1 ОВ	25,6	Д
006/1	Форкамера	2,1	
006/2	Форкамера	1,7	
007	Санвузол чоловічий	25,2	
008	Санвузол жіночий	25,2	
009	Універсальне санітарно-гігієнічне приміщення с зоною для душу	5,7	
010	Універсальне санітарно-гігієнічне приміщення с зоною для душу	6,2	
011	Приміщення аварійного резервуару	12,3	
012	Приміщення прибирального інвентарю, з місцем для насосу	14,5	Д
013	Зона пожежного посту та пункту керування (1 особа)	9,1	
014	Зона санпосту	9,5	
015	Приміщення запасу води	12,3	
016	Приміщення для зберігання продовольства	12,6	Д
017	Зона буфету	10,0	
018	Зона для переховування "на 80 місць учнів 3-4 класів" / зона для зберігання інвентаря ПРУ. Секція настільного тенісу, аерохокею	160,0	
019	Зона для переховування "на 80 місць учнів 1-2 класів та 19 дорослих" / зона для зберігання інвентаря ПРУ. Інтерактивний лазерний тир	229,7	
020	Зона для переховування "на 280 місць учнів 5-12 класів та переховування" 30 дорослих / зона для занять лікувальною фізкультурою, йогою, тренажерна зала та місце для переоб'явання	395,3	
021	Приміщення для зберігання сухих відходів	3,9	
022	Тамбур	5,3	
023	Вентиляційна №2 ОВ з форкамерою	13,0	Д
024	Електрощитова	11,8	Г
025	Зона загального користування з місцями для переховування дорослих (10 осіб)	148,2	
026	Тунель переходу до закладу освіти - евакуаційний вихід №2	110,0	
027	Тунель аварійного виходу	30,9	
028	Шахта аварійного виходу	2,25	
029	Венткамера СГДЗ	8,00	Д
031	Тамбур	4,60	
		Ітого:	1375,4500

/* під ризикою вказана назва приміщення для мирного часу

Прив'язаний	24-4139/2025/4-1-201-ТХ
ГІП	Самсонюк 07.25
Н.контр	Братусь 07.25
Архітектор	Коваль 07.25
Інв. №	2025-4-1-201/4 07.25

24-4139-ТХ					
«Нове будівництво споруди подвійного призначення (з захисними властивостями протирадіаційного укриття) місткістю 500 осіб навчального закладу загальної середньої освіти»					
Проект повторного використання					
Зм.	Кіл.	Арк.	№доку.	Підпис	Дата
Будівництво споруди подвійного призначення (з захисними властивостями протирадіаційного укриття)				Стадія	Аркуш
				РП	2
Н. контр.	Крючков				02.2024
Перевірів	Китай				02.2024
Виконав	Дроздова				02.2024
План споруди подвійного призначення на відм. -5,400. Военний час				ФОП КИТАЙ Я.С.	
Формат А1					

План споруди подвійного призначення на відм. -5,400
(ПРУ на 500 місць)



Експлікація приміщень поверху на відм. -5,400; -2,700

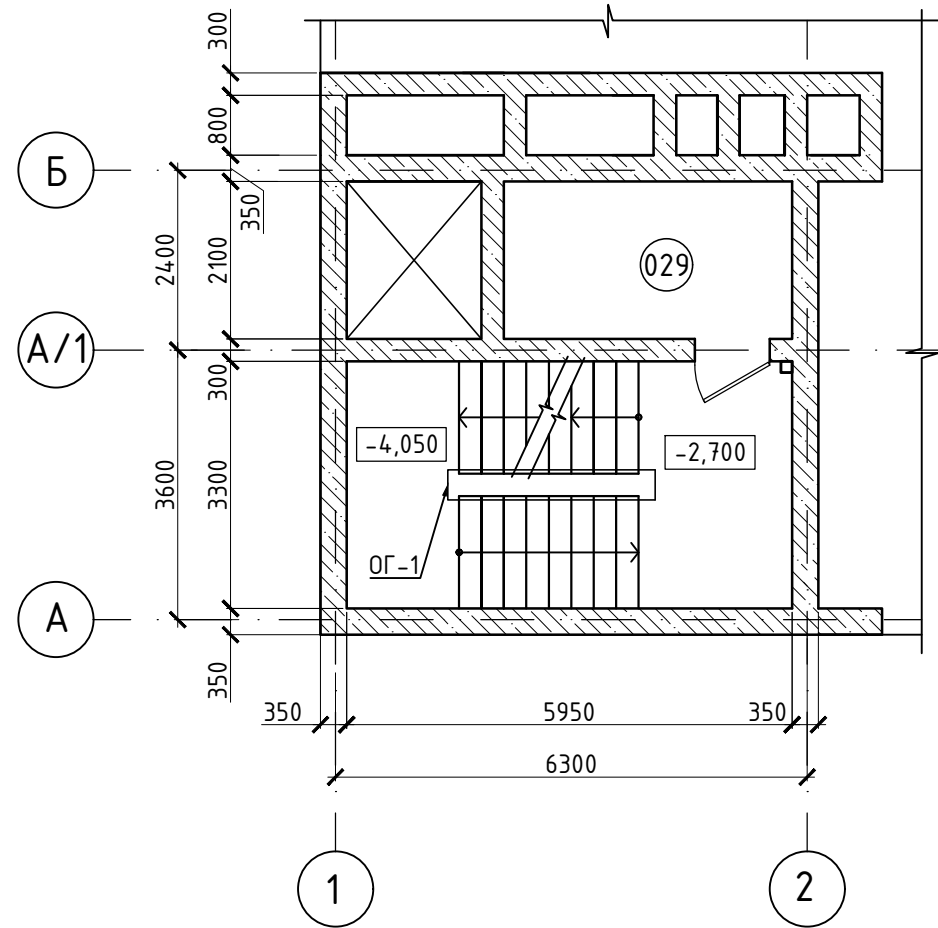
Номер приміщення	Найменування	Площа, м²	Кат. приміщення
001	Евакуаційний вихід №1	19,6	
002	Тамбур-шлюз підйомника МГН	8,0	
003	Шахта підйомника МГН	3,7	
004	Тамбур	14,2	
005	Приміщення забрудненого одягу	35,0	
006	Вентиляційна №1 ОВ	25,6	Д
006/1	Форкамера	2,1	
006/2	Форкамера	1,7	
007	Санвузол чоловічий	25,2	
008	Санвузол жіночий	25,2	
009	Універсальне санітарно-гігієнічне приміщення с зоною для душу	5,7	
010	Універсальне санітарно-гігієнічне приміщення с зоною для душу	6,2	
011	Приміщення аварійного резервуару	12,3	
012	Приміщення прибирального інвентарю, з місцем для насосу	14,5	Д
013	Зона пожежного посту та пункту керування (1 особа)	9,1	
014	Зона санпосту	9,5	
015	Приміщення запасу води	12,3	
016	Приміщення для зберігання продовольства	12,6	Д
017	Зона буфету	10,0	
018	Зона для переховування -на 80 місць-учнів 3-4-класів- /зона для зберігання інвентаря ПРУ, Секція настільного тенісу, аерохокею	160,0	
019	Зона для переховування -на 80 місць-учнів 1-2-класів та 19 дорослих- /зона для зберігання інвентаря ПРУ, інтерактивний лазерний тип	229,7	
020	Зона для переховування -на 280 місць-учнів 5-12-класів та переховування- 30 дорослих- /зона для занять лікувальною фізкультурою, доогою, тренажерна зала та місце для переодягання	395,3	
021	Приміщення для зберігання сухих відходів	3,9	
022	Тамбур	5,3	
023	Вентиляційна №2 ОВ з форкамерою	13,0	Д
024	Електрощитова	11,8	Г
025	Зона загального користування з-місцями для переховування дорослих (10 осіб)	14,8,2	
026	Тунель переходу до закладу освіти - евакуаційний вихід №2	110,0	
027	Тунель аварійного виходу	30,9	
028	Шахта аварійного виходу	2,25	
029	Венткамера СГДЗ	8,00	Д
031	Тамбур	4,60	
		Ітого:	1375,4500

/* під рискою вказана назва приміщення для мирного часу

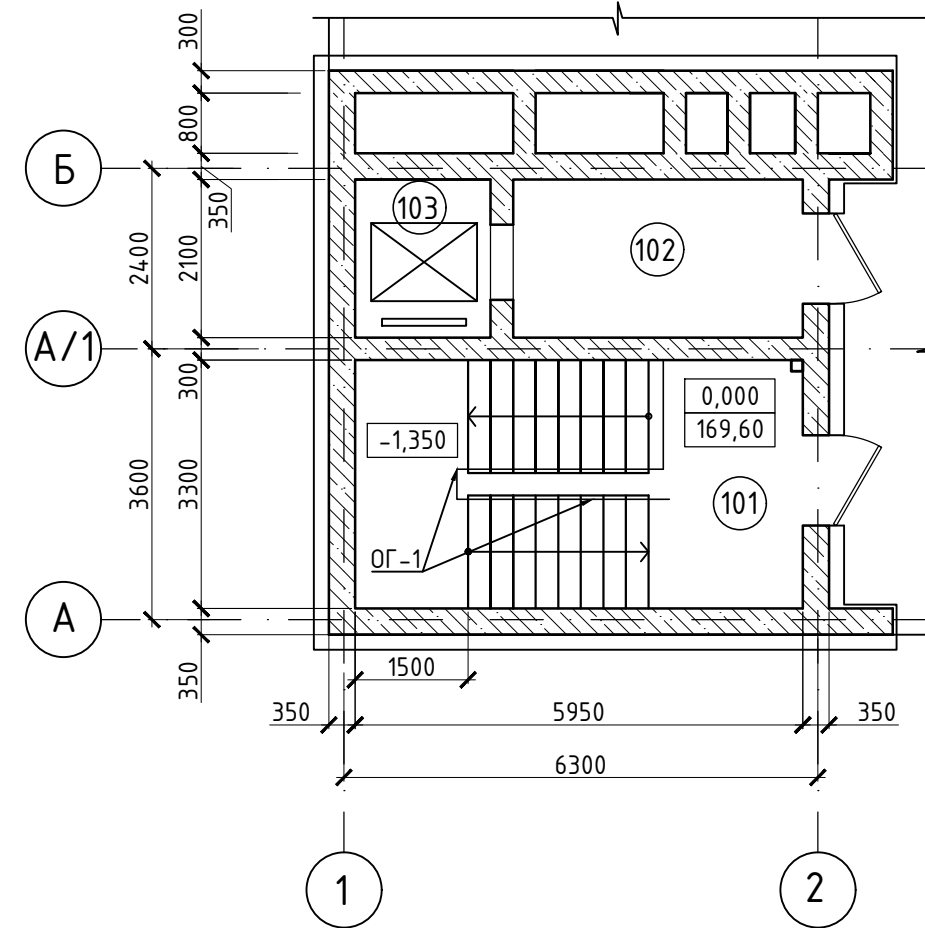
Прив'язаний 24-4139/2025/4-1-201-TX			
ГІП	Самсонюк	07.25	
Н.контр	Братусь	07.25	
Архітектор	Коваль	07.25	
Інв.№	2025-4-1-201/4	07.25	

24-4139-TX					
«Нове будівництво споруди подвійного призначення (з захисними властивостями протирадіаційного укриття) місткістю 500 осіб навчального закладу загальної середньої освіти» Проект повторного використання					
Зм.	Кіл.	Арк.	№дож.	Підпис	Дата
Будівництво споруди подвійного призначення (з захисними властивостями протирадіаційного укриття)				Стадія	Аркуш
				РП	3
Н. контр.	Крючков	02.2024			
Перевірив	Китай	02.2024			
Виконав	Дроздова	02.2024			
План споруди подвійного призначення на відм. -5,400. Мирний час				ФОП КИТАЙ Я.С.	
Формат А1					

План споруди подвійного призначення
на відм. -2,700 у вісях 1-2/А-Б



План споруди подвійного призначення
на відм. 0,000 у вісях 1-2/А-Б



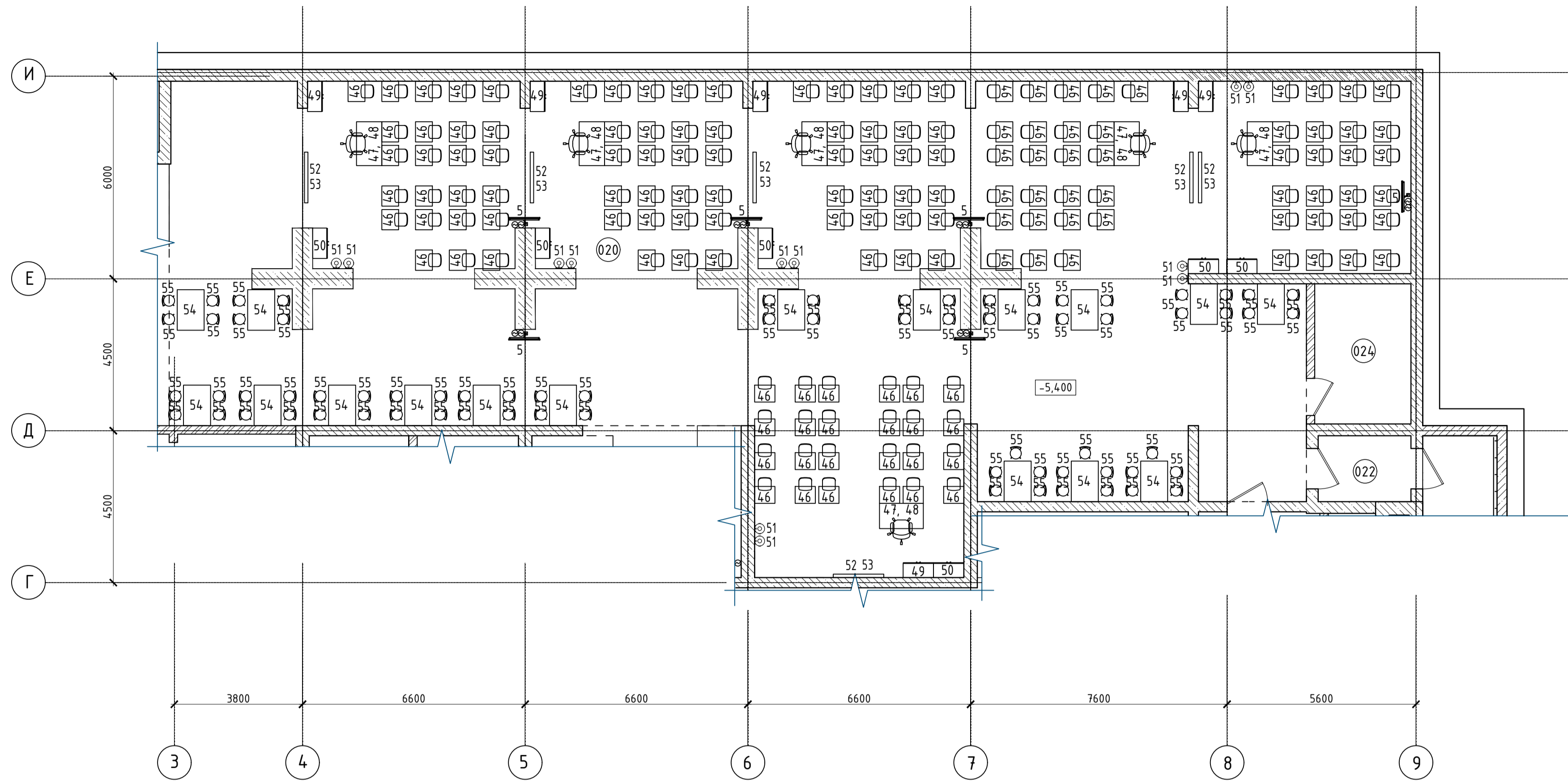
Експлікація приміщень поверху на відм. 0,000

Номер приміщення	Найменування	Площа, м ²	Кат. приміщення
101	Евакуаційний вхід-вихід №1	19,6	
102	Тамбур підйомника МГН	8,0	
103	Шахта підйомника МГН	3,7	
Ітого:		31.3000	

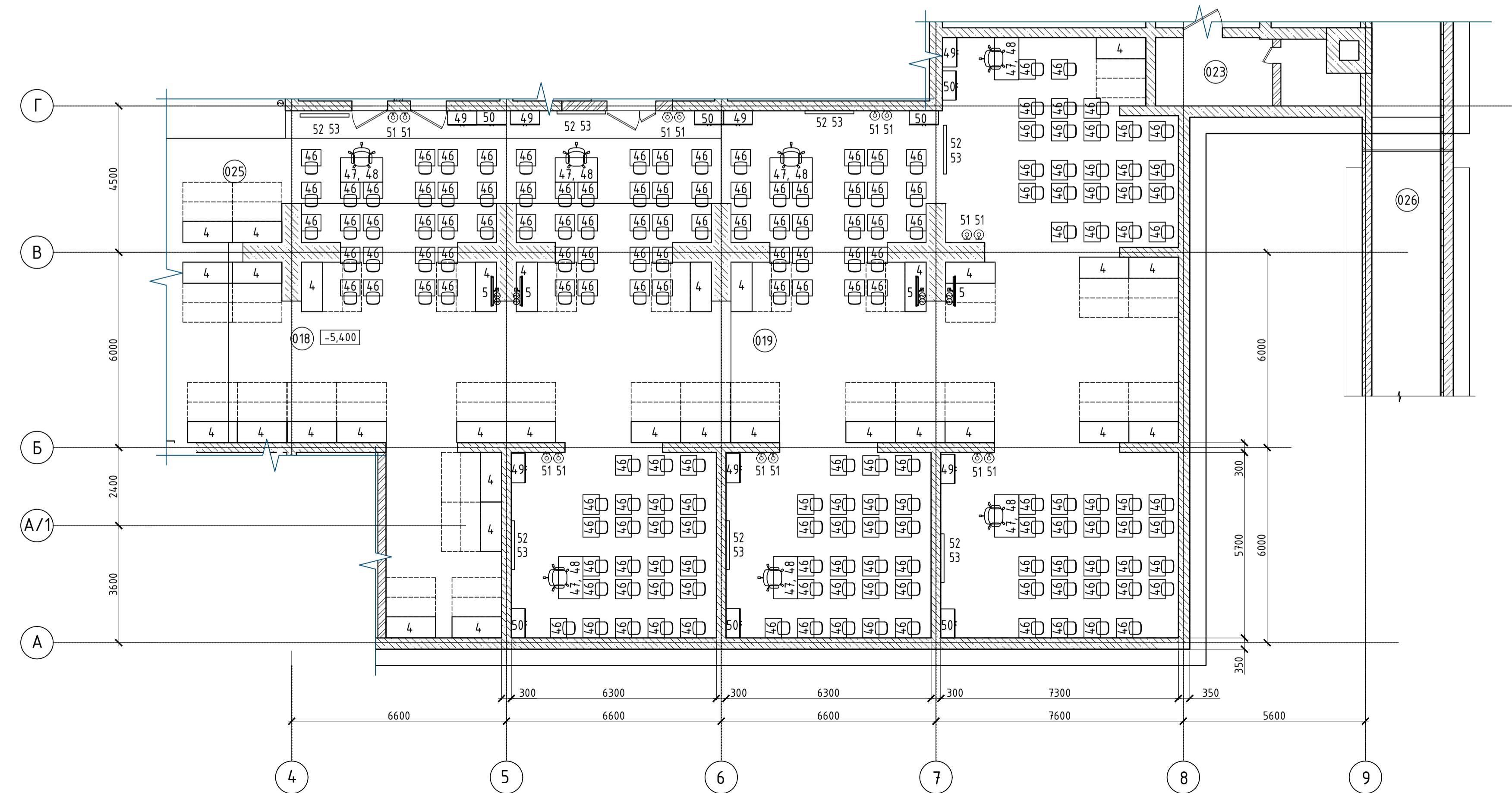
Прив'язаний 24-4139/2025/4-1-201-ТХ			
ГІП	Самсонкін	<i>[Signature]</i>	07.25
Н.контр	Братусь	<i>[Signature]</i>	07.25
Архітектор	Коваль	<i>[Signature]</i>	07.25
Інв.№	2025-4-1-201/4	<i>[Signature]</i>	07.25

24-4139-ТХ						
«Нове будівництво споруди подвійного призначення (з захисними властивостями протирадіаційного укриття) місткістю 500 осіб навчального закладу загальної середньої освіти» Проект повторного використання						
Зм.	Кіл.	Арк.	№док.	Підпис	Дата	
Будівництво споруди подвійного призначення (з захисними властивостями протирадіаційного укриття)						
				Стадія	Аркуш	Аркушів
				РП	4	
				ФОП КИТАЙ Я.С.		
Н. контр.	Крючков	<i>[Signature]</i>	02.2024	Плани споруди подвійного призначення на відм. -2,700; 0,000 у вісях 1-2/А-Б		
Перевірив	Китай	<i>[Signature]</i>	02.2024			
Виконав	Дроздова	<i>[Signature]</i>	02.2024			

I Замість перекресленого на аркуші 2



II Замість перекресленого на аркуші 2



Зам. Інв. №	
Підпис / дата	
Інв. № об.	

24-4139/2025/4-1-201-ТХ					
«Нове будівництво споруди подвійного призначення (СПП) з захисними властивостями протирадіаційного укриття (ПРУ) на території МерехФ'янського ліцею «Перспектива», за адресою: Харківська область, Харківський район, м. Мереха, вул. 5-го Вересня, 87»					
Зм.	Кіп.	Арк.	№ док.	Підпис	Дата
Будівництво споруди подвійного призначення (з захисними властивостями протирадіаційного укриття)				Стадія	Аркуш
				РП	5
Н. контр.	Братусь	Самсонкін	Коваль	07.25	07.25
Перевірив					
Виконав					
I Замість перекресленого на аркуші 2 II Замість перекресленого на аркуші 2					
Формат А1					

ПОЗИЦІЯ	НАЙМЕНУВАННЯ І ТЕХНІЧНА ХАРАКТЕРИСТИКА	ТИП, МАРКА, ПОЗНАЧЕННЯ ДОКУМЕНТУ, ОПИТУВАЛЬНОГО ЛИСТА	КОД ОБЛАДНАННЯ, ДОКУМЕНТУ, ОПИТУВАЛЬНОГО ЛИСТА	ЗАВОД-ВИРОБНИК	ОДИНИЦЯ ВИМІРЮВАННЯ	КІЛЬКІСТЬ	МАСА ОДИНИЦІ КГ.	ПРИМІТКА
1	2	3	4	5	6	7	8	9
	Споруда подвійного призначення на відм. -5,400							
	ПРУ на 500 місць							
	Воєнний час							
1	Стілець чорний; штабельований; 470 x 520 x 470/810 мм	ISO LS 17			шт.	60 6		
2	Стілець чорний; штабельований; 430 x 520 x 460/820 мм	Майстер ТМ АМF			шт.	440 0		
3	Стіл прямокутний; 1200 x 600 x 760 мм				шт.	105 1		
4	Ліжко дитяче 3-ярусне, 1491 x 648 x 868 мм				шт.	8 32		
5	Телевізор на кронштейні; 50"; 0,4 кВт; 220В; 1Ф	Samsung UE50CU8510UXUA			шт.	10		
6	Шафа для іграшок, книг; 500 x 400 x 1610 мм				шт.	4 0		
7	Полиця для взуття 4 яруси; 1000 x 300 x 650 мм	RS-100			шт.	6 0		
8	Вішалка гардеробна одностороння, довжина, мм 1800				шт.	6		
9	Вішалка гардеробна двостороння, довжина, мм 2500				шт.	6		
10	Лава без спинки; 1200 x 300 x 460 мм				шт.	5		
11	Стіл письмовий; 1200 x 600 x 740 мм				шт.	1		
12	Стілець напів'який (шкірозамінник); 470x520x470/810 мм	ISO LS 17			шт.	1 2		
13	Шафа медична одностулкова; 500 x 400 x 1610 мм	ШМ-1			шт.	1		
14	Кушетка медична; 1900 x 580 x 650 мм				шт.	1		
15	Столик маніпуляційний, 660 x 430 x 900 мм	СМ-3-2			шт.	1		
16	Стелаж виробничий, 4 полиці; 1200 x 600 x 1800 мм				шт.	6		
17	Мікрохвильова піч (НВЧ); об'єм камери 23 л; 489 x 392 x 275 мм; 1,2 кВт; 220В; 1Ф	Samsung MG23F302TAS/UA			шт.	1		

Прив'язаний 24-4139/2025/4-1-201-ТХ.С			
ГІП	Самсонкін	<i>[підпис]</i>	07.25
Н.контр	Братусь	<i>[підпис]</i>	07.25
Архітектор	Коваль	<i>[підпис]</i>	07.25
Інв.№	2025-4-1-201/4	<i>[підпис]</i>	07.25

Зам. Інв. №	
Підпис і дата	
Інв. № об.	

Технологічне обладнання прийнято за каталогом Група компаній "Гамаюн"™ елект. адреса <https://gamayun.org.ua/>, за винятком деяких позицій, що купуються в торговій мережі

Кольорова гама меблів та обладнання повинна відповідати «Брендбук KINDERGARTEN SHELTER BRAND-BOOK (UNICEF спільно з НУМО розвиватися)» та інтер'єрним рішенням.

Всі матеріали та обладнання, вказані в проекті, можуть бути замінені на аналогічні з відповідними функціями та технічними характеристиками

Зм.	Кіл.	Арк.	Недок.	Підпис	Дата
Н.контр.		Крючков		<i>[підпис]</i>	02.2024
Перевірив		Китай		<i>[підпис]</i>	02.2024
Виконав		Дроздова		<i>[підпис]</i>	02.2024

24-4139-ТХ.С			
«Нове будівництво споруди подвійного призначення (з захисними властивостями протирадіаційного укриття) місткістю 500 осіб навчального закладу загальної середньої освіти» Проект повторного використання			
Будівництво споруди подвійного призначення (з захисними властивостями протирадіаційного укриття)		Стадія	Аркуш
		РП	1
		Аркушів	5
Специфікація обладнання		ФОП КИТАЙ Я.С.	

ПОЗИЦІЯ	НАЙМЕНУВАННЯ І ТЕХНІЧНА ХАРАКТЕРИСТИКА	ТИП, МАРКА, ПОЗНАЧЕННЯ ДОКУМЕНТУ, ОПИТУВАЛЬНОГО ЛИСТА	КОД ОБЛАДНАННЯ, ДОКУМЕНТУ, ОПИТУВАЛЬНОГО ЛИСТА	ЗАВОД-ВИРОБНИК	ОДИНИЦЯ ВИМІРЮВАННЯ	КІЛЬКІСТЬ	МАСА ОДИНИЦІ КГ.	ПРИМІТКА
1	2	3	4	5	6	7	8	9
18	Кипятильник-чаєроздатчик електричний; об'єм 36 л; 500 x 420 x 500 мм; 2,75 кВт; 220В; 1Ф	R16 Remta			шт.	1		
19	Електрочайник; 203 x 263 x 180 мм; 2,2 кВт; 220В; 1Ф	BRAUN WK 300			шт.	1		
20	Стіл-тумба з розсувними дверцятами, з полицею; нерж. сталь; 1000 x 600 x 850 мм				шт.	2		
21	Ванна мийна односекційна; 600 x 600 x 850 мм				шт.	1		
22	Стіл обідній на хромованих ніжках, столешня-ламінована ДСП, 800x775x640/700/750мм				шт.	1		
23	Стілець Отон хром; металевий каркас - хром, сидіння - штучна шкіра; 455 x 504 x 920 мм				шт.	4		
24	Кулер для води настільного типу, с нагрівом и охолодженням; 340 x 350 x 1040 мм; 0,55 кВт; 220В; 1Ф	Family WBF 1000LA			шт.	2		
25	Шафа для прибирального інвентарю і деззасобів; 500 x 500 x 1800 мм	ШМХ-500/1		УХЛ-МАШ	шт.	2		
26	Візок для професійного прибирання приміщень на два відра 25 л, з віджимом; 900 x 450 x 800 мм	СК756S			шт.	1		
27	Дзеркало акрилове настінне (габаритні розміри вказані у розділі АР)				шт.	4		Замовлено у розділі АР
28	Електросушарка для рук автоматична 192 x 130 x 260 мм; 1,8 кВт; 220В; 1Ф	Trento			шт.	4		
29	Бак для сміття з двома пластиковими колесами, сірий, кришка відкидна; об'єм 110 л; 540 x 496 x 852 мм	Prosperplast Wheeler			шт.	4		
б/п	Вогнегасник вуглекислотний	ВВК-2			шт.	3		На плане умовно не показано
б/п	Вогнегасник порошковий закачного типу	ВП-9(з)			шт.	7		На плане умовно не показано

Прив'язаний 24-4139/2025/4-1-201-ТХ.С			
ГІП	Самсонкін	<i>[підпис]</i>	07.25
Н.контр	Братусь	<i>[підпис]</i>	07.25
Архітектор	Коваль	<i>[підпис]</i>	07.25
Інв.№	2025-4-1-201/4	<i>[підпис]</i>	07.25

Зм.	Кіл.	Арк.	Недок.	Підпис	Дата

24-4139-ТХ.С

Аркуш

2

Зам. Інв. №

Підпис і дата

Інв. № об.

ПОЗИЦІЯ	НАЙМЕНУВАННЯ І ТЕХНІЧНА ХАРАКТЕРИСТИКА	ТИП, МАРКА, ПОЗНАЧЕННЯ ДОКУМЕНТУ, ОПИТУВАЛЬНОГО ЛИСТА	КОД ОБЛАДНАННЯ, ДОКУМЕНТУ, ОПИТУВАЛЬНОГО ЛИСТА	ЗАВОД-ВИРОБНИК	ОДИНИЦЯ ВИМІРЮВАННЯ	КІЛЬКІСТЬ	МАСА ОДИНИЦІ КГ.	ПРИМІТКА
1	2	3	4	5	6	7	8	9
Мирний час								
1	Стілець чорний; штабельований; 470 x 520 x 470/810 мм	ISO LS 17		Група компаній "Гамаюн"	шт.	2		Використовується зі специфікації для воєнного часу
2	Стілець чорний; штабельований; 430 x 520 x 460/820 мм	Майстер ТМ АМФ		Група компаній "Гамаюн"	шт.	18		Використовується зі специфікації для воєнного часу
3	Стіл прямокутний; 1200 x 600 x 760 мм			Група компаній "Гамаюн"	шт.	4	1 шт. використовується	Використовується зі специфікації для воєнного часу
5	Телевізор на кронштейні; 50"; 0,4 кВт; 220В; 1Ф	Samsung UE50CU8510UXUA			шт.	3		Використовується зі специфікації для воєнного часу
8	Вішалка гардеробна одностороння, довжина, мм 1800				шт.	6		Використовується зі специфікації для воєнного часу
9	Вішалка гардеробна двостороння, довжина, мм 2500				шт.	8		Використовується зі специфікації для воєнного часу
10	Лава без спинки; 1200 x 300 x 460 мм			Група компаній "Гамаюн"	шт.	11		5 шт. використовується зі специфікації для воєнного часу
11	Стіл письмовий; 1200 x 600 x 740 мм			Група компаній "Гамаюн"	шт.	1		Використовується зі специфікації для воєнного часу
12	Стілець напів'який (шкірозамінник); 500x450x850/460 мм			Група компаній "Гамаюн"	шт.	1		Використовується зі специфікації для воєнного часу
13	Шафа медична одностулкова; 500 x 400 x 1610 мм	ШМ-1		Група компаній "Гамаюн"	шт.	1		Використовується зі специфікації для воєнного часу
14	Кушетка медична; 1900 x 580 x 650 мм			Група компаній "Гамаюн"	шт.	1		Використовується зі специфікації для воєнного часу
15	Столик маніпуляційний, 660 x 430 x 900 мм	СМ-3-2		Група компаній "Гамаюн"	шт.	1		Використовується зі специфікації для воєнного часу
16	Стелаж виробничий, 4 полиці; 1200 x 600 x 1800 мм				шт.	6		Використовується зі специфікації для воєнного часу
24	Кулер для води настільного типу, с нагрівом и охладждением; 340 x 350 x 1040 мм; 0,55 кВт; 220В; 1Ф	Family WBF 1000LA			шт.	2		Використовується зі специфікації для воєнного часу
25	Шафа для прибирального інвентарю і деззасобів; 500 x 500 x 1800 мм	ШМХ-500/1		УХЛ-МАШ	шт.	2		Використовується зі специфікації для воєнного часу
26	Візок для професійного прибирання приміщень на два відра 25 л, з віджимом; 900 x 450 x 800 мм	СК756S			шт.	1		Використовується зі специфікації для воєнного часу
27	Дзеркало акрилове настінне (габаритні розміри вказані у розділі АР)				шт.	4		Замовлено у розділі АР
28	Електросушарка для рук автоматична 192 x 130 x 260 мм; 1,8 кВт; 220В; 1Ф	Trento			шт.	4		Використовується зі специфікації для воєнного часу
29	Бак для сміття з двома пластиковими колесами, сірий, кришка відкидна; об'єм 110 л; 540 x 496 x 852 мм	Prosperplast Wheeler			шт.	4		Використовується зі специфікації для воєнного часу

Прив'язаний 24-4139/2025/4-1-201-ТХ.С			
ГІП	Самсонкін	<i>[підпис]</i>	07.25
Н.контр	Братусь	<i>[підпис]</i>	07.25
Архітектор	Коваль	<i>[підпис]</i>	07.25
Інв.№	2025-4-1-201/4	<i>[підпис]</i>	07.25

Зм.	Кіл.	Арк.	Недок.	Підпис	Дата

24-4139-ТХ.С

Аркуш

3

Зам. Інв. №

Підпис і дата

Інв. № об.

ПОЗИЦІЯ	НАЙМЕНУВАННЯ І ТЕХНІЧНА ХАРАКТЕРИСТИКА	ТИП, МАРКА, ПОЗНАЧЕННЯ ДОКУМЕНТУ, ОПИТУВАЛЬНОГО ЛИСТА	КОД ОБЛАДНАННЯ, ДОКУМЕНТУ, ОПИТУВАЛЬНОГО ЛИСТА	ЗАВОД-ВИРОБНИК	ОДИНИЦЯ ВИМІРЮВАННЯ	КІЛЬКІСТЬ	МАСА ОДИНИЦІ КГ.	ПРИМІТКА
1	2	3	4	5	6	7	8	9
30	Силові тренажери. Кардіотренажери			Компанія "OSPORT" Україна				
30.1	Степпер	Ecofit E-MB9			шт.	1		
30.2	Бігова доріжка; 1700 x 730 x 1300 мм; 2,0 кВт; 220В; 1Ф	Hor-Sport HS-055S			шт.	1		
30.3	Велотренажер; 1300 x 600 x 820 мм; 0,5 кВт; 220В; 1Ф	Hor-Sport HS-2050L			шт.	1		
31	Килимок для йоги та фітнесу; 1830 x 610 мм	OSPORT Yoga ECO Pro		Компанія "OSPORT" Україна	шт.	7		
32	Лава гімнастична; 2000 x 280 x 320 мм			Компанія "OSPORT" Україна	шт.	2		
33	Набір інвентарю для ЛФК: м'яч гімнастичний Класік Ø750 мм; м'яч бобовидний Фізіо-рол Ø300 мм, довж. 500 мм; еластична трубка з рукоятками 1200 мм; м'яч Овербол Ø250 мм; диск балансувальний Диск-о-сіт Ø390 мм				компл.	1		
34	Напівсфера масажна балансувальна; Ø 160 мм	OR-07943 Ortek			шт.	6		
35	Шведська стінка з турником, брусами та лавкою для преса; 1140 x 2280 мм; макс.вага користувача 120 кг	BruStyle №5			шт.	3		
36	Тренажер педальний для ніг і рук з лічильником; складається; 460 x 390 x 280 мм	OSD-CPS005AB			шт.	1		
37	М'яч для фітнесу; Ø750 мм			Компанія "OSPORT" Україна	шт.	2		
38	Дзеркало акрилове настінне (габаритні розміри вказані у розділі АР)				шт.	3		Замовлено у розділі АР
39	Шафа для інвентарю; 800 x 385 x 1860 мм				шт.	11		
40	Диван трьохмісний (екошкіра); 1520 x 680 x 730 мм	Бостон			шт.	5		
41	Шафа індивідуальна для одягу двосекційна, із замком 600 x 500 x 1800 мм	ШОМ-300/2		УХЛ-МАШ	шт.	14		
42	Крісло мішок; 700 x 800 мм	"Веселка"			шт.	6		
43	Стіл настільного тенісу складальний; 2740 x 1520 x 760 мм	Cornilleau Sport 100 Indoor			шт.	2		
44	Аерохокей на повітряній подушці; 1218 x 610 x 762 мм	Avko AH02			шт.	1		

Прив'язаний 24-4139/2025/4-1-201-ТХ.С			
Г.П.	Самсонкін	<i>[підпис]</i>	07.25
Н.контр.	Братусь	<i>[підпис]</i>	07.25
Архітектор	Коваль	<i>[підпис]</i>	07.25
Інв.№	2025-4-1-201/4	<i>[підпис]</i>	07.25

Зм.	Кіл.	Арк.	Недок.	Підпис	Дата

24-4139-ТХ.С

Аркуш
4

Зам. Інв. №

Підпис і дата

Інв. № об.

ПОЗИЦІЯ	НАЙМЕНУВАННЯ І ТЕХНІЧНА ХАРАКТЕРИСТИКА	ТИП, МАРКА, ПОЗНАЧЕННЯ ДОКУМЕНТУ, ОПИТУВАЛЬНОГО ЛИСТА	КОД ОБЛАДНАННЯ, ДОКУМЕНТУ, ОПИТУВАЛЬНОГО ЛИСТА	ЗАВОД-ВИРОБНИК	ОДИНИЦЯ ВИМІРЮВАННЯ	КІЛЬКІСТЬ	МАСА ОДИНИЦІ КГ.	ПРИМІТКА
1	2	3	4	5	6	7	8	9
45	Інтерактивний лазерний тир у складі: програмне забезпечення, робоче місце інструктора, камера з інфрачервоним фільтром, пневматичний пістолет з вбудованим лазерним цілевказівником, макет автомата з вбудованим лазерним цілевказівником, проектор з кріпленням, проєкційний екран	"Захисник Вітчизни 2.1."			компл.	2		
б/п	Вогнегасник вуглекислотний	ВВК-2		Група компаній "Гамаюн"	шт.	3		Використовується зі специфікації для воєнного часу
б/п	Вогнегасник порошковий закачного типу	ВП-9(з)		Група компаній "Гамаюн"	шт.	7		Використовується зі специфікації для воєнного часу
Воєнний час. Додаткові позиції								
46	Парта та стілець, регульовані по висоті Evo-kids 470x660x530-750(h); 360x360x320-440(h)	Evo-07 Ergo Grey			шт.	312		
47	Стіл офісний 600x1200x754(h)	Moreli T-224			шт.	13		
48	Стілець офісний 470x500	Нетворк, сірий			шт.	13		
49	Шафа офісна Gamma Style 400x800x1960 сірий/білий	ГШ-1 Гамма Стиль			шт.	13		
50	Шафа офісна Gamma Style 400x800x1960 сірий/білий	ГШ-2 Гамма Стиль			шт.	13		
51	Відро для сміття з педаллю				шт.	26		
52	Шкільна дошка 1500x1000 чотириповерхнева, складається з крейдованої, маркерної та комбінованої частини				шт.	13		поверхня металополімер, Профіль: алюмінієвий, Вага 10 кг
53	Підставка для дошки пересувна 460x1300 ширина до 200 см, п-120				шт.	13		
54	Стіл для їдальні, ХАТТОР 1300x685x750(h)	Скорпін			шт.	17		
55	Стілець, MirMax 350x350x450(h)	Ніка			шт.	71		

Прив'язаний 24-4139/2025/4-1-201-ТХ.С			
ГІП	Самсонкін	<i>[Підпис]</i>	07.25
Н.контр	Братусь	<i>[Підпис]</i>	07.25
Архітектор	Коваль	<i>[Підпис]</i>	07.25
Інв.№	2025-4-1-201/4	<i>[Підпис]</i>	07.25

Зм.	Кіл.	Арк.	Недок.	Підпис	Дата

24-4139-ТХ.С

Аркуш

5

Зам. Інв. №

Підпис і дата

Інв. № об.